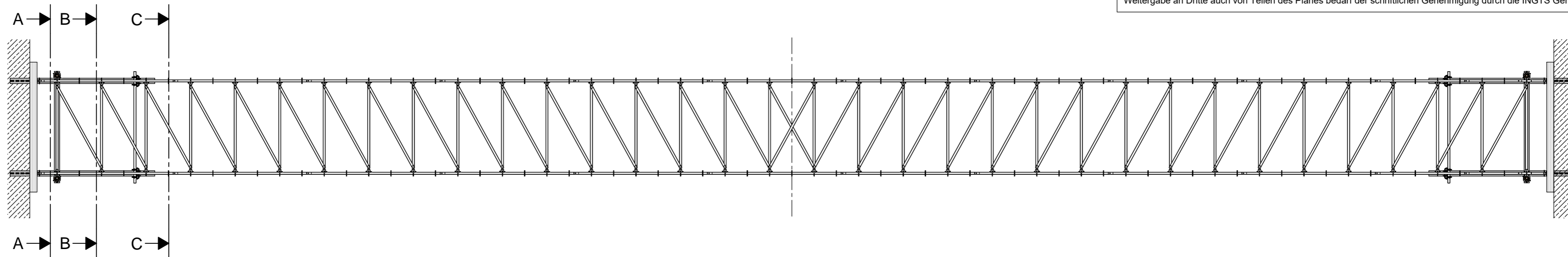
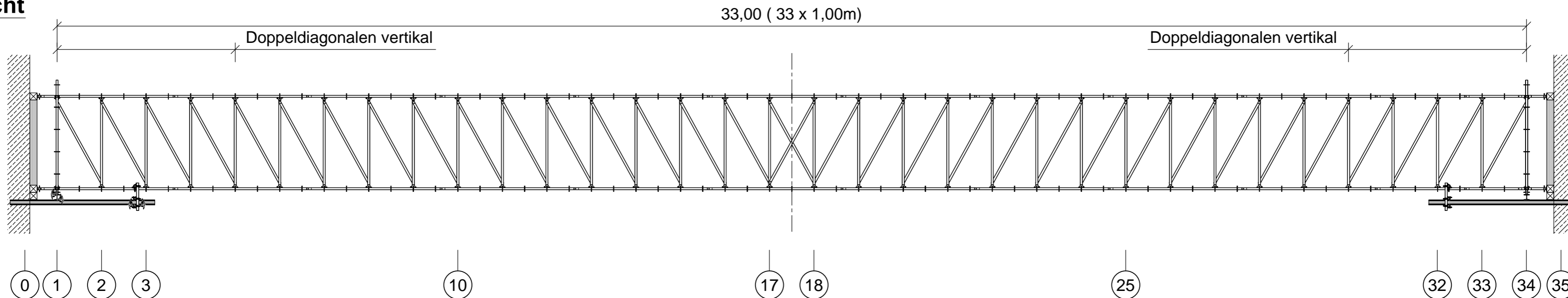


Grundriß

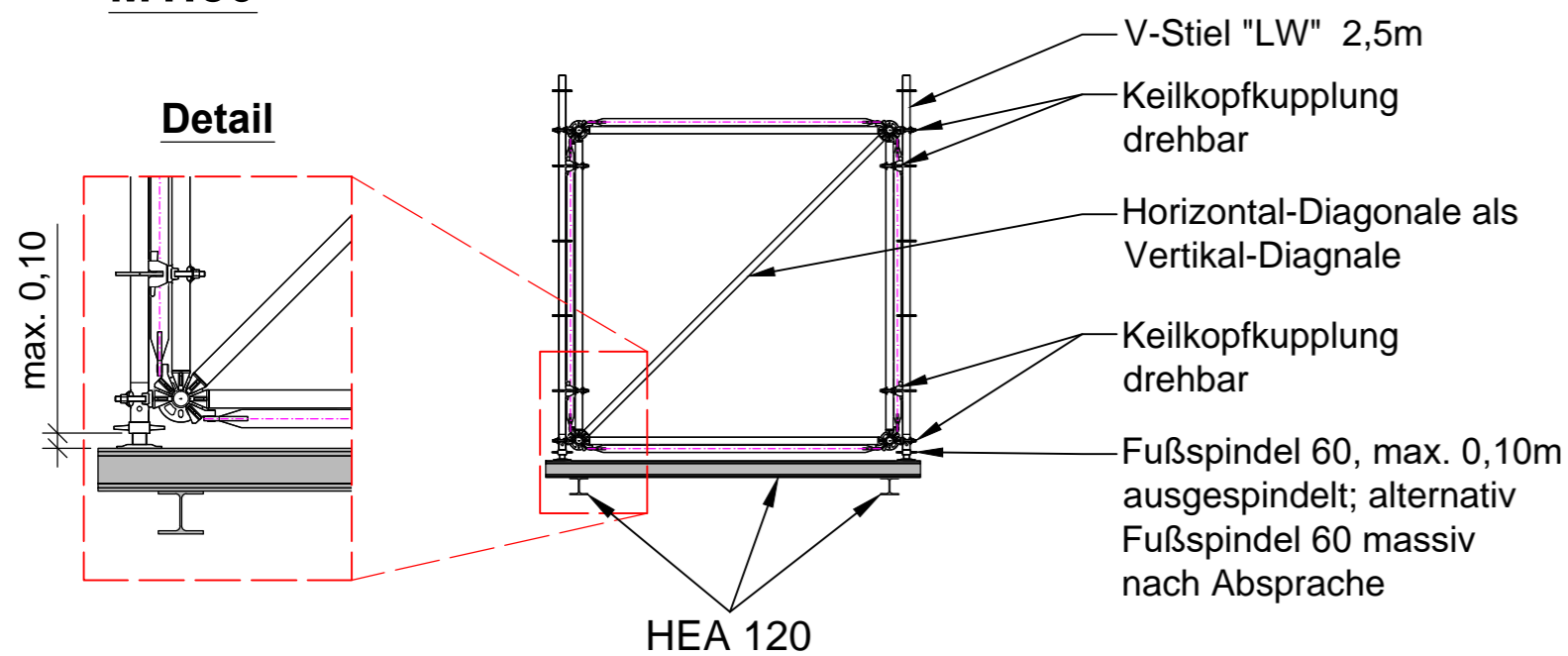


Dieser Plan ist urheberrechtlich durch die INGTS Gerüst und Höhenzugangstechnik GmbH geschützt. Vervielfältigung, Veröffentlichung, Weitergabe an Dritte auch von Teilen des Planes bedarf der schriftlichen Genehmigung durch die INGTS Gerüst und Höhenzugangstechnik GmbH.

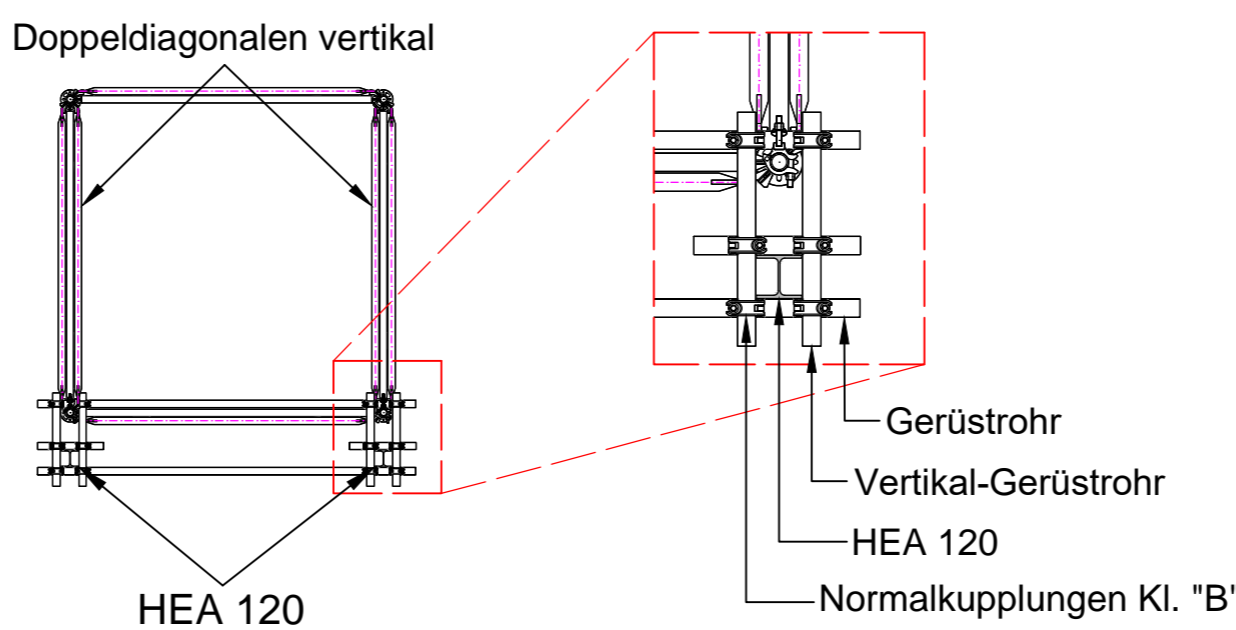
Seitenansicht



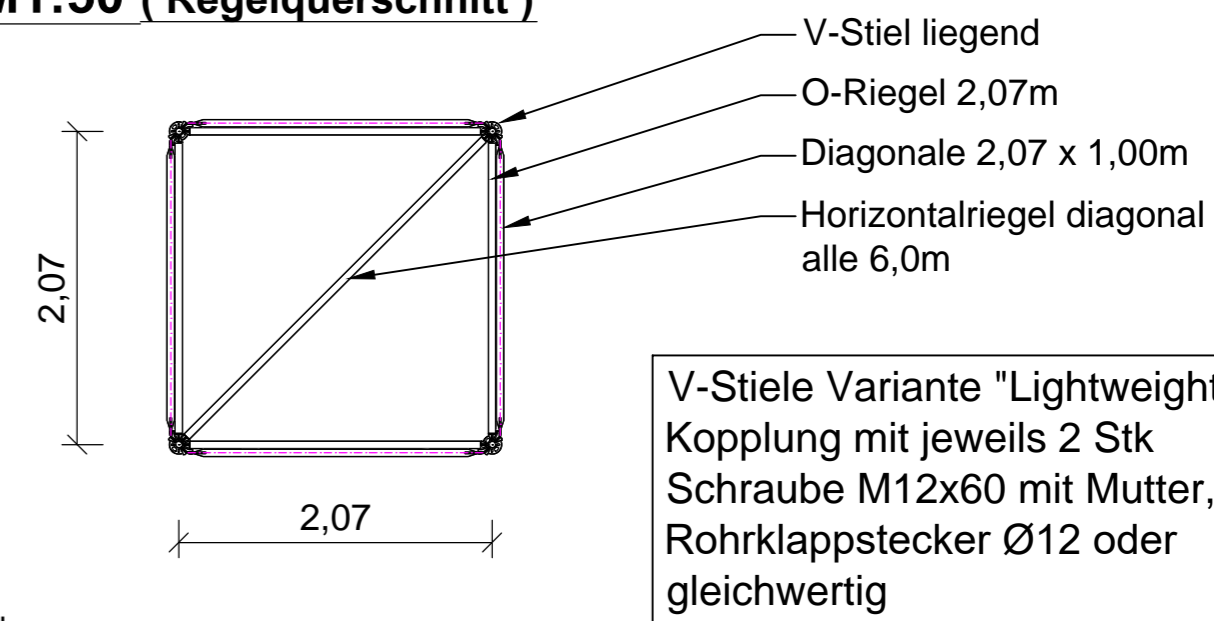
Schnitt A - Achse 1 bis 34 M1:50



Schnitt B - Achse 2-3 bis 32-33, M1:50

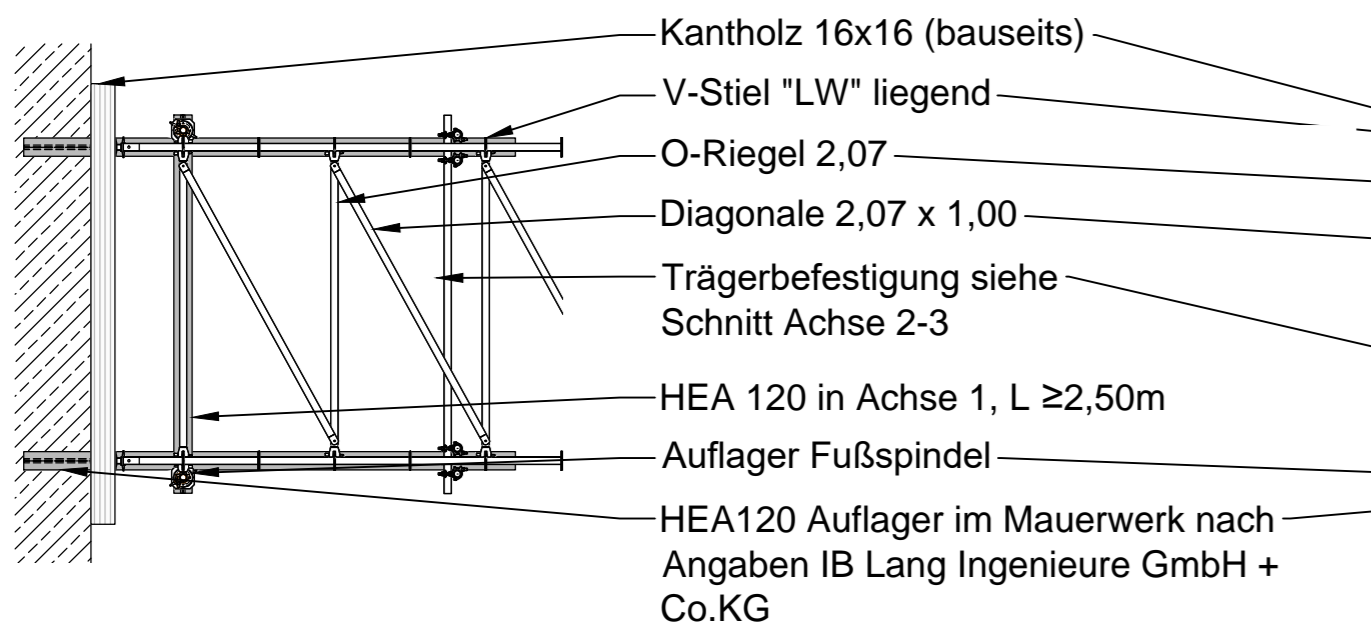


Schnitt C - Achse 3 bis 32 M1:50 (Regelquerschnitt)

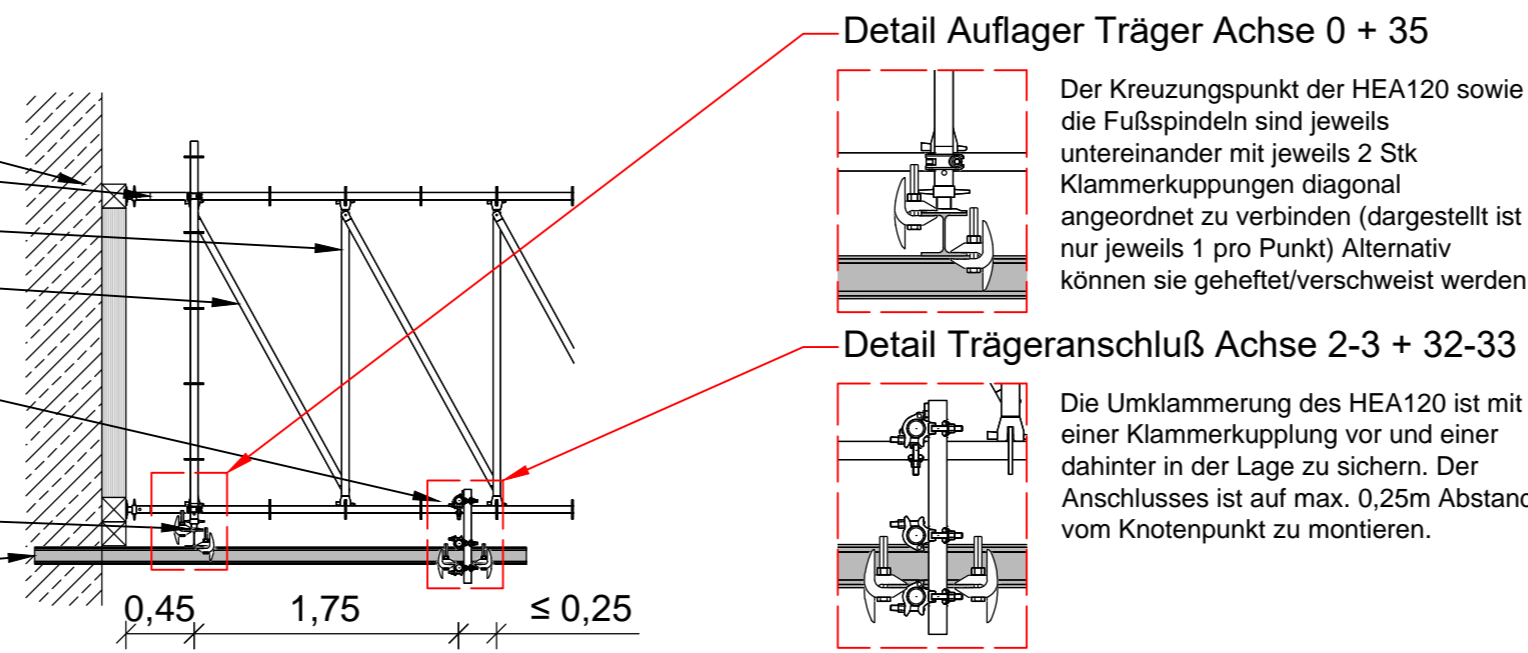


V-Stiele Variante "Lightweight", Kopplung mit jeweils 2 Stk Schraube M12x60 mit Mutter, Rohrklappstecker Ø12 oder gleichwertig

Grundriß Achse 0-3 + 32-35, M1:50



Seitenansicht Achse 0-3 + 32-35, M1:50



Der Aufbau der Gerüste erfolgt unter Zugrundelegung u. Beachtung der aktuell gültigen Normen und technischen Vorschriften, sowie der Aufbau- und Verwendungsanleitung des verwendeten Gerüstsystems. Die Weiterleitung der durch die Verankerung auftretenden Kräfte ins Bauwerk und die auftretenden Lasten in die Gründung des Gerüsts müssen bauseits überprüft und nachgewiesen werden.

Plan-Nr.	101006-17-01-01	Bauvorhaben	Quartier an der Stadtmauer Lange Str., Bamberg
Datum	17.03.2017		
Bearbeitet	Dipl.-Ing. Th. Schwarz	Auftraggeber	Karl GmbH Mainwiesen 96191 Viereth-Trunstadt
Gezeichnet	André Wagner		
Maßstab	1 : 75 Details 1:20	Plan	Mauerwerksabstützung aus Layher Allround
Größe/Format	DIN A2		
Änderungen in der Ausführung sind vorher mit dem Ersteller der statischen Berechnung abzustimmen.			

Ingenieurbüro für Gerüst- und Stahlbau
 Tel.: 09133/768979-0
 Fax: 09133/768979-9
 info@ingts.de
 www.ingts.de